

CarBrowser

Anwenderhandbuch



1. Voraussetzungen	Seite 3
2. Sicherheitsmaßnahmen	Seite 3
Warnhinweise zum Netzanschluss Aufstellort Hinweise zum Touch-Bildschirm Transport Entsorgung	
3. Bedienelemente	Seite 4
Anschließen des CarBrowsers - Plug & Play Touch-Bildschirm Mini-PC Bodenmontage	
4. Reinigung & Pflege	Seite 4
5. Störungsbehebung	Seite 5
6. Hilfe & Support	Seite 5
7. Rechtliche Hinweise	Seite 5
8. On-Screen-Display (OSD)	Seite 6

1. **Vorraussetzungen:**

- Stromanschluss 230V am Standort
- LAN-Netzwerkanschluss mit Internetzugang oder alternativ UMTS und WLAN Datenempfang

2. **Sicherheitsmaßnahmen**

Warnhinweise zum Netzanschluss

- Verwenden Sie ausschließlich das mitgelieferte Netzkabel.
- Stellen Sie niemals schwere Objekte auf das Netzkabel
- Stellen Sie sicher, dass der Netzstecker keinen mechanischen Belastungen ausgesetzt wird.
- Lockere Netzstecker können Funkenüberschlag oder Feuer verursachen.
- Stellen Sie sicher, dass keine Zuglast auf das Netzkabel ausgeübt wird, wenn der CarBrowser gedreht wird.
- Um den CarBrowser von der Stromversorgung zu trennen, muss der Netzstecker aus der Steckdose gezogen werden.
- Ziehen Sie dazu niemals am Kabel, sondern immer am Stecker
- Stellen Sie sicher, dass der Zugang zum Netzstecker, Netzkabel und zur Steckdose jederzeit frei ist.

Aufstellort

- Setzen Sie den CarBrowser niemals Regen oder Wasser aus. Platzieren Sie niemals Behälter mit Flüssigkeiten, wie z. B. Vasen, in der Nähe des CarBrowsers. Wenn der CarBrowser außen oder innen mit Flüssigkeit in Kontakt kommt, nehmen Sie ihn sofort vom Stromnetz.

- Setzen Sie den CarBrowser niemals übermäßiger Hitze aus. Platzieren Sie ihn nie in der Nähe von brennenden Kerzen, offenem Feuer oder anderen Wärmequellen. Dies schließt auch direkte Sonneneinstrahlung ein.
- Führen Sie keine Gegenstände in die Lüftungsschlitze oder andere Öffnungen des CarBrowsers ein.

Hinweise zum Touch-Bildschirm

- Stellen Sie keine schweren Gegenstände auf den Bildschirm, dadurch könnte die Gleichmäßigkeit des Bildes beeinträchtigt werden oder Fehlfunktionen auftreten.
- Berühren Sie den Bildschirm nicht mit Gegenständen, drücken oder streifen Sie nicht mit Gegenständen über den Bildschirm.
- Die Schlitze auf den Seiten und oben auf dem Gehäuse des Touchmonitors dienen der Belüftung. Decken Sie diese nicht ab, und führen Sie nichts in die Belüftungsschlitze ein.

Transport

Trennen Sie alle Kabel vom CarBrowser. Um mögliche Unfälle zu verhindern und um Ihrer Sicherheit willen, empfehlen wir dringend dass wenigstens zwei Personen den CarBrowser aufheben oder bewegen.

Entsorgung

Entsorgen Sie den CarBrowser nicht im normalen Hausmüll.

Der Touch-Bildschirm des CarBrowsers enthält Leuchtstofflampen, die Quecksilber enthalten und die gemäß den lokalen oder nationalen Gesetzen recycelt oder entsorgt werden müssen.

3. Bedienelemente

Anschließen des CarBrowsers - Plug & Play

Der CarBrowser wird aufstellfertig geliefert. Voraussetzungen hierfür ist ein Stromanschluss mit 1x230V am Standort und ein LAN-Netzwerkanschluss mit Internetzugang oder alternativ UMTS Datenempfang.

Die erste Inbetriebnahme, sofern nicht von der LIGHT Alliance durchgeführt, sollte der LIGHT Alliance gemeldet werden, so dass die Erreichbarkeit des Systems überprüft werden kann und die Content-Updates sichergestellt sind.

Da fast alle Geräte unterschiedlich konfiguriert sind, sollte eine eigene Inbetriebnahme nur unter telefonischer Absprache mit LIGHT Alliance Europa AG erfolgen Tel: +49 6303 8090114.

Um den CarBrowser AN- oder AUS- zuschalten trennen oder verbinden Sie den Netzstecker mit dem Strom.

Touch Screen

Alle Tasten des Touch-Bildschirm sind gesperrt*, sollten Sie hier Änderungen vornehmen wollen, kontaktieren Sie bitte unseren Support.

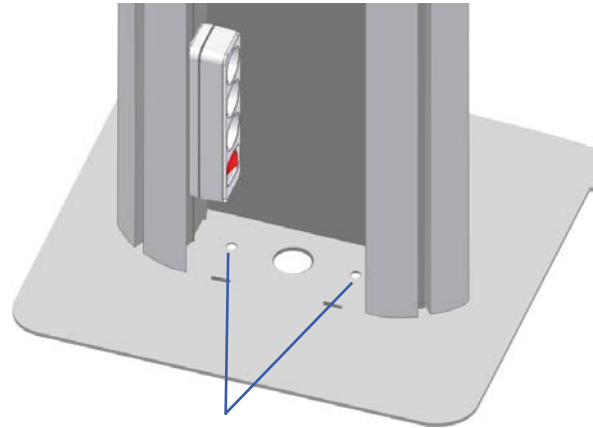
Mini PC

Nach dem anschließen der Stromzuleitung ist das System fertig für die erste Inbetriebnahme. Da alle Computer die Option haben sich automatisch einzuschalten, müssen die Geräte ggf. nur im Servicefall manuell eingeschaltet werden.



Bodenmontage

Für eine Bodenverankerung, öffnen Sie die Rückklappe des Carbrowser und fixieren Sie das System mit passenden Verankerungsmaterial an den dafür vorgesehenen Verankerungspunkten.



VERANKERUNGSPUNKTE

4. Reinigung & Pflege

Berühren Sie den Bildschirm nicht mit Gegenständen, drücken oder streifen Sie nicht mit Gegenständen über den Bildschirm. Trennen Sie vor dem Reinigen den Netzstecker des CarBrowser von der Steckdose. Reinigen Sie den Touch Screen und den Rahmen mit einem weichen, feuchten Tuch. Verwenden Sie dabei keine Substanzen wie Alkohol, Chemikalien oder Haushaltsreiniger. Um Verformungen, Farbausbleichungen und Reaktionsfehler zu vermeiden, müssen Wassertropfen so rasch wie möglich abgewischt werden.

5. Störungsbehebung:

Wenn Sie Probleme mit Ihrem Touchmonitor haben, finden Sie Lösungen in der folgenden Tabelle.

Problem	Beseitigung
Der Touch-Screen reagiert nicht, nachdem Sie das System eingeschaltet haben.	Prüfen Sie, ob das Stromkabel richtig angeschlossen ist. Prüfen Sie, ob die Stromversorgung arbeitet.
Die Touch-Funktion funktioniert nicht.	Überprüfen Sie, ob auf Ihrem Computer bzw. dem Elo Computermodul die neusten Treiber installiert sind. Bitte kontaktieren Sie hierzu unseren Support
Die Monitoranzeige ist blass.	Verstärken Sie über das OSD* die Helligkeit. Verstärken Sie über das OSD den Kontrast. Bitte kontaktieren Sie hierzu unseren Support

Auf Seite 7 finden Sie weitere Parameter und Justiermöglichkeiten für den Touch-Bildschirm.

6. Hilfe und Support

Montag bis Freitag (außer am Feiertagen) in der Zeit von 9:00 bis 17:00 Uhr.

Service-Hotline: 0800-521 435 7

E-Mail-Adresse: support@mix-l.de

7. Rechtliche Hinweise

Änderungen im Sinne von technischen Änderungen vorbehalten

Der Käufer übernimmt das Risiko und erklärt sich einverstanden, den Verkäufer schad- und klaglos von jeder Haftpflicht zu halten, wie sie sich auf eine Bewertung des durch den Käufer geplanten Verwendungszweck des Produkts und irgendeiner Systemkonzipierung oder Planung, oder eine Bestimmung der vorschriftsmäßigen Verwendung des Produkts durch den Käufer in Hinblick auf anwendbare Gesetze, Vorschriften, Rechtsvorschriften oder Normen, bezieht.

LIGHT-Alliance Europe AG

Sembacher Straße 23
67677 Enkenbach-Alsenborn
Tel.-Nr.: +49 (0) 6303-8090114
Fax-Nr.: +49 (0) 6303-8090261
www.light-alliance.com

Aufsichtsrat: Michael Tauck

Vorstand : Tiziana Olivas und Falko Fugel

Handelsregister Kaiserslautern HRB 30934

U-St. ID Nr.: DE 271635133

*

On-Screen-Display (OSD)

Auf der Rückseite des Monitors sind vier OSD-Tasten angebracht, über die verschiedene Anzeigeparameter justiert werden können



OSD- und Stromsperren

Drücken und halten Sie die „Menü“- und „Auf“-Tasten für zwei Sekunden, um das OSD zu sperren. Sobald die OSD-Sperre aktiviert ist, hat das Drücken auf die Menü-, Auf-, Ab- und Wahltasten keinen Effekt.

Drücken und halten Sie die „Menü“- und „Ab“-Tasten für zwei Sekunden, um die Stromversorgung zu sperren oder freizugeben. Sobald die Stromversorgungssperre aktiviert ist, bleibt ein Druck auf den Stromschalter wirkungslos

Schaltfläche	Funktion, wenn OSD nicht angezeigt ist	Funktion, wenn OSD angezeigt ist:
Menü	Öffnet das OSD-Menü	Kehrt zum vorherigen OSD-Menü zurück
◀	Öffnet das OSD-Untermenü für Farbe und Leuchtdichte	Erhöht den Wert des angewählten Parameters / Wählt vorherigen Menüpunkt an
▶	Öffnet das OSD-Untermenü für Audiofunktionen	Reduziert den Wert des angewählten Parameters / Wählt nachfolgenden Menüpunkt an
Selects [Wählen]	Öffnet das Untermenü für die Videoquelle	Wählt den zu justierenden Parameter aus / Wählt das zu öffnende Untermenü aus

Parameter	Mögliche Justierung
Helligkeit	Erhöht/reduziert die Monitorhelligkeit. Voreingestellt: Maximum
Kontrast	Erhöht/reduziert den Bildschirmkontrast.
Uhr	Feineinstellung des Pixeltakts. Bei HDMI-Video oder Rechnermodul nicht anwendbar. Eine zu weit abweichende Justierung wirkt sich negativ auf die APRFunktion aus.
Phase	Feineinstellung der Pixeltaktphase. Bei HDMI-Video oder Rechnermodul nicht anwendbar. Eine zu weit abweichende Justierung wirkt sich negativ auf die APRFunktion aus.
Auto Adjust [automatische Justierung]	Automatische Justierung der Systemuhr auf das analoge VGAVideoeingangssignal, wirkt sich auf H-Position, V-Position, Uhr und Phase aus. Bei HDMI-Video oder Rechnermodul nicht anwendbar. Eine zu weit abweichende Justierung wirkt sich negativ auf die APRFunktion aus.
H-Position	Bewegt das Bild horizontal in individuellen Pixelschritten über die Anzeige. Voreingestellt: zentriert. Bei HDMI-Video oder Rechnermodul nicht anwendbar. Eine zu weit abweichende Justierung wirkt sich negativ auf die APRFunktion aus.
V-Position	Bewegt das Bild vertikal in individuellen Pixelschritten über die Anzeige. Voreingestellt: zentriert. Bei HDMI-Video oder Rechnermodul nicht anwendbar. Eine zu weit abweichende Justierung wirkt sich negativ auf die APRFunktion aus.

Parameter	Mögliche Justierung
Bildseitenverhältnis beibehalten	<p>Schaltet die Skaliermethode zwischen Volle Skalierung und Bildseitenverhältnis beibehalten.</p> <p>Voreingestellt: Volle Skalierung</p> <p>Volle Skalierung - skaliert die X- und Y-Dimensionen des Eingangsvideos (nach oben oder unten, wie erforderlich) auf die systemeigene Auflösung. Bildseitenverhältnis beibehalten - liegt beispielsweise ein Querformat vor mit einem Eingangsvideo mit einem Seitenverhältnis kleiner als 16:9, wird die Y-Dimension des Eingangsvideos (nach oben oder unten, wie erforderlich) auf die Y-Dimension der Anzeige skaliert und die X-Dimension soweit, dass das Seitenverhältnis des Eingangsvideos erhalten bleibt (der übrige Raum auf der Anzeige wird mit schwarzen Balken gleicher Breite rechts und links gefüllt).</p> <p><i>Hinweis: Um die vollständige APR-Funktionalität zu erhalten, sollte diese Einstellung auf „Full Scaling“ beibehalten werden.</i></p>
Sharpness [Schärfe]	<p>Justiert die Schärfe der gezeigten Bilder.</p> <p>Voreingestellt: keine Schärfjustierung</p>
Color Temperature [Farbtemperatur]	<p>Wählt die Farbtemperatur der Darstellung aus.</p> <p>Die verfügbaren Farbtemperaturen sind 9300K, 7500K, 6500K, 5500K und Anwenderdefiniert.</p> <p>Wird Anwender-definiert gewählt, kann der Anwender die Farbtemperatur ändern, indem er individuelle Werte für R, G und B auf einer Skala von 0 bis 100 wählt.</p> <p>Voreingestellt: Anwender-definiert mit R, G und B alle auf 100 eingestellt.</p>
OSD Timeout [Zeitfehler]	<p>Hier wird der Zeitraum eingestellt, nach welchem der Touchmonitor die OSD-Anzeige schließt, wenn die OSD-Schaltflächen nicht betätigt werden.</p> <p>Diese Zeit kann zwischen 5 und 60 Sekunden eingestellt werden.</p> <p>Voreingestellt: 15 Sekunden</p>
OSD Language [Sprache]	<p>Hier wird die gewünschte Sprache für die OSD-Informationen eingestellt.</p> <p>Die verfügbaren Sprachen sind: Englisch, Französisch, Italienisch, Deutsch, Spanisch, vereinfachtes Chinesisch, traditionelles Chinesisch und Japanisch.</p> <p>Voreingestellt: Englisch.</p>
Pivot Funktion	<p>Passt die Drehung des OSD-Texts der physischen Aufstellausrichtung an.</p> <p>Standardeinstellung: Querformat</p>

Parameter	Mögliche Justierung
OSD H-Position	Bewegt die OSD-Position nach links und rechts auf der Anzeige. Voreingestellt: 50 (zentriert)
OSD V-Position	Bewegt die OSD-Position nach oben und unten auf der Anzeige. Voreingestellt: 50 (zentriert)
Lautstärke	Justiert die Lautstärke der internen Lautsprecher und der Kopfhörer.
Mute [verstummt]	Schaltet die Audio-Ausgabe zwischen Verstummt und Nicht Verstummt. Voreingestellt: Nicht Verstummt
Information	Zeigt grundlegende Monitorteilnummern und Information zu Seriennummern an. In diesem Menü kann nichts geändert werden.
Recall Defaults [Voreinstellungsabruf]	Wird „Recall Defaults“ [Voreinstellungsabruf] gewählt, werden alle per OSD justierbaren Parameter und die voreingestellten Zeiten für den Videomodus (mit Ausnahme der OSD-Sprache und der OSD-Position) auf ihre Voreinstellungen zurückgesetzt.
Video Source [Videoquelle]	Der Monitor sucht ständig nach aktiven Videos aus VGA, HDMI und dem Rechnermodul. Diese Justierung wählt aus, welche dieser Eingabequellen bei der Anzeige Priorität über die anderen hat. Wenn kein Rechnermodul eingesteckt ist, sind „VGA hat Priorität“ und „HDMI hat Priorität“ die verfügbaren Optionen. Voreingestellt: HDMI hat Priorität Ist ein Rechnermodul eingesteckt, ist Rechnermodul HDMI die einzige anzeigbare Videoquelle und die Justierung ist deaktiviert.



LIGHT-Alliance Europe AG

Sembacher Straße 23 | 67677 Enkenbach-Alsenborn

Hilfe und Support

Montag bis Freitag (außer am Feiertagen) in der
Zeit von 9:00 bis 17:00 Uhr.

Service-Hotline: 0800-521 435 7

E-Mail-Adresse: support@mix-l.de